

МОТОТЕХНИКА
Нева



МОТОПОМПА "НЕВА"
серии WN/TN/НН

КРАСНЫЙ ОКТЯБРЬ-НЕВА
ЗАКРЫТОЕ АКЦИОНЕРНОЕ ОБЩЕСТВО

WWW.MOTOBLOK.RU

МОТОПОМПА «НЕВА»

СЕРИИ WN/TN/HN

Руководство по эксплуатации

WWW.MOTORCYCLE.RU



Перед началом работы внимательно изучите настоящее руководство. Руководство включает в себя важную информацию по безопасной эксплуатации.

WWW.MOTOBLOK.RU

Настоящее руководство содержит важную информацию по технике безопасности и инструкции по эксплуатации мотопомпы. **ВНИМАТЕЛЬНО ПРОЧИТАЙТЕ РУКОВОДСТВО.** Несоблюдение инструкций может привести к материальному ущербу или получению травмы, в том числе со смертельным исходом

Запишите серийный номер двигателя и информацию о покупке на приведённые ниже бланки. Аккуратно храните настоящее руководство и чек в надёжном месте на случай необходимости.

Настоящее руководство должно рассматриваться как неотъемлемая часть мотопомпы и оставаться с ней в случае перепродажи.

Модель:

Приведённые рисунки и иллюстрации дают лишь общее схематичное представление о продуктах указанных серий. Рисунки и иллюстрации могут отличаться от реальных продуктов, и приведены только для информации.

Серийный номер:

Вся информация, приведённая в настоящем руководстве, основана на новейшей информации об изделии, имеющейся на момент печати. Мы оставляем за собой право в любой момент вносить изменения и/или улучшения в продукт и настоящий документ без предварительного уведомления и обязательств.

Дата покупки:

Воспроизведение или копирование содержимого настоящего руководства без письменного разрешения запрещено.

ОГЛАВЛЕНИЕ

I.	Техника безопасности для оператора	7
1.	Правила безопасности.....	7
II.	Возможности и управление	11
III.	Эксплуатация.....	12
1.	Подключение мотопомпы.....	12
2.	Контрольный перечень	13
3.	Запуск мотопомпы.....	17
IV.	Техническое обслуживание.....	20
1.	График обслуживания.....	20
2.	Общее техническое обслуживание	22
3.	Регулировка	25
V.	Поиск и устранение неисправностей.....	26
VI.	Хранение и транспортировка	27
VII.	Технические характеристики	28

WWW.MOTOBLOK.RU

I. Техника безопасности для оператора

1. Правила безопасности



Обратите внимание на эту предупредительную этикетку. Во избежание возможного материального ущерба, получения ТРАВМЫ или СМЕРТИ выполняйте требования всех сообщений о соблюдении мер безопасности, напечатанных рядом с этим значком.

Все предупреждения об опасности предвараются предупреждающим об опасности символом и одним из трех сигнальных слов: ОПАСНО, ПРЕДУПРЕЖДЕНИЕ и ОСТОРОЖНО.



Указывает на опасную ситуацию, которая, при несоблюдении требований безопасности, приведёт к значительному материальному ущербу, тяжёлой травме или СМЕРТИ.



Указывает на опасную ситуацию, которая, при несоблюдении требований безопасности, может привести к материальному ущербу, тяжёлой травме или СМЕРТИ.



Указывает на опасную ситуацию, которая, при несоблюдении требований безопасности, могла бы привести к материальному ущербу или травме



ПЕРЕД НАЧАЛОМ РАБОТЫ ВНИМАТЕЛЬНО ИЗУЧИТЕ НАСТОЯЩЕЕ РУКОВОДСТВО.

НЕ ПОЛЬЗУЙТЕСЬ мотопомпой, пока не прочтёте **ВСЕ** приведённые в настоящем руководстве инструкции по технике безопасности, эксплуатации и обслуживанию. **Невыполнение указанных инструкций может привести к получению ТРАВМЫ или СМЕРТИ.**

Приведённые в настоящем руководстве предупреждения и меры предосторожности не покрывают все возможные ситуации. Оператор должен руководствоваться здравым смыслом и проявлять осторожность во время работы.



Запрещено самостоятельное внесение изменений в конструкцию любых деталей продукта или же его использование не по назначению.



 **ОПАСНО**

ПОЖАР ИЛИ ВЗРЫВ

Бензин – легко воспламеняющаяся и взрывоопасная жидкость.

Пожар или взрыв может вызвать сильные ожоги или смерть.

Держите горючие материалы подальше при работе с бензином.

Заправляйте бак на открытом воздухе в хорошо проветриваемом месте при выключенной мотопомпе.

Перед запуском мотопомпы всегда вытирайте пролитое топливо и дождитесь, пока оно высохнет.

НЕ ИСПОЛЬЗУЙТЕ двигатель при наличии утечек из топливной системы.

Используйте надлежащие процедуры хранения и обращения с топливом. **НЕ ХРАНИТЕ** рядом с мотопомпой топливо или горючие материалы.

Перед хранением или транспортировкой двигателя сливайте топливо из топливного бака.

Держите под рукой огнетушитель на случай пожара.



 **ОПАСНО**

ТОКСИЧНЫЕ ГАЗЫ

В выхлопе двигателя мотопомпы содержится угарный газ, представляющий собой токсичный газ без цвета и запаха. Использование мотопомпы в помещении **СМЕРТЕЛЬНО ОПАСНО!**

НИКОГДА не используйте мотопомпу в здании или любого рода замкнутом пространстве, **ДАЖЕ ПРИ** открытых дверях и окнах.

Установите мотопомпу в хорошо проветриваемом месте, при установке учитывайте направление ветра и воздушных потоков.



 **ПРЕДУПРЕЖДЕНИЕ**

ГОРЯЧАЯ ПОВЕРХНОСТЬ

При работе мотопомпы выделяется тепло. При контакте с горячей поверхностью возможны сильные ожоги.

НЕ КАСАЙТЕСЬ мотопомпы во время работы или сразу после останова. Держитесь подальше от горячего выхлопа.

Для надлежащего охлаждения оставьте не менее 1 м свободного места со всех сторон.

Горючие материалы могут возгораться при контакте. Держитесь не менее чем в 1,5 м от горючих материалов.



ПРЕДУПРЕЖДЕНИЕ

ПОЖАР

При работе двигателя мотопомпы могут образовываться искры, способные приводить к возгоранию сухих растений.

Двигатель мотопомпы может не иметь искрогасителя. Если планируется использование мотопомпы рядом с горючими материалами, или на земле, покрытой такими материалами, как например, сельскохозяйственными растениями, лесом, кустарником, травой и пр., установите одобренный искрогаситель.

В некоторых случаях установка искрогасителя является требованием закона. Уточните юридические вопросы в области противопожарной безопасности в местном отделе пожарной охраны.



ПРЕДУПРЕЖДЕНИЕ

ОТДАЧА

При быстром втягивании пускового тросика вашу руку дернет в сторону двигателя быстрее, чем вы успеете отпустить рукоятку.

При этом может произойти непреднамеренный запуск двигателя.



ОПАСНО

ДВИЖУЩИЕСЯ ДЕТАЛИ

Движущиеся детали могут стать причиной тяжёлых травм. Держите руки и ноги подальше от движущихся частей.

НЕ ИСПОЛЬЗУЙТЕ мотопомпу без крышек, кожухов и ограждений.

НЕ НАДЕВАЙТЕ свободную одежду, одежду со свисающими элементами и другую одежду, которая может быть затянута в двигатель. Завязывайте длинные волосы и снимайте украшения.

НИКОГДА не помещайте пальцы руки и другие части тела в двигатель во время его работы.

ПРЕДУПРЕЖДЕНИЕ

Не используйте мотопомпу для перекачивания горючих и агрессивных жидкостей, химических растворителей или щелочных растворов, например, бензина, спирта, морской воды, масла, вина или молока. Не допускайте попадания на резиновые и пластмассовые детали любых масел.

Держите руки и другие части тела подальше от выпуска мотопомпы. Закрепите транспортировочную трубу мотопомпы, чтобы она была устойчива во время работы. Никогда не помещайте руки или другие части тела в работающую мотопомпу или транспортировочную трубу.



ПРЕДУПРЕЖДЕНИЕ

Закрепите мотопомпу для предотвращения ее перемещения и падения в грязь или воду, например, если она находится рядом с прудом или канавой.

Никогда не переезжайте через транспортировочную трубу. Если трубу приходится проложить через дорогу, положите с обеих сторон доски, чтобы труба оказалась в углублении между ними для защиты от колёс проезжающих по ней автомобилей.

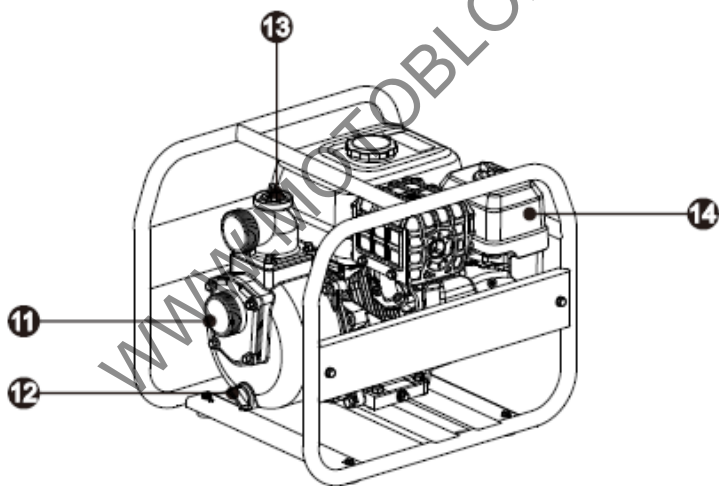
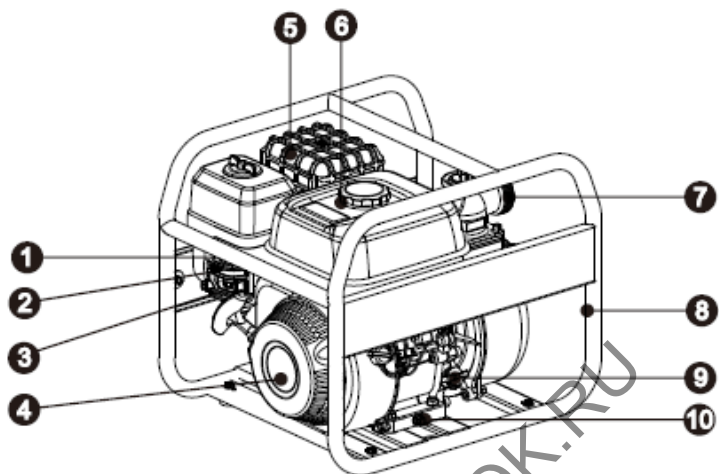
Следите за герметичностью соединений и используйте взрывобезопасную трубу на выпуске. Не перекрывайте впускную и выпускную трубы, это приведёт к повреждению мотопомпы.

Не запускайте мотопомпу без фильтра на впускной трубе.

Перед началом работы в мотопомпе должно быть достаточное количество воды. Не включайте мотопомпу, если в ней нет воды.

Убедитесь, что пользователи знают, как быстро выключить мотопомпу, и как пользоваться всеми задействованными в ее работе устройствами. Запрещено пользоваться мотопомпой лицам, не знающим как ей пользоваться. Также запрещено пользоваться мотопомпой детям, лицам преклонного возраста, инвалидам, лицам в состоянии алкогольного опьянения, лицам имеющим кардиостимулятор, лицам под действием обезболивающих и наркотических средств и др.

II. Возможности и управление

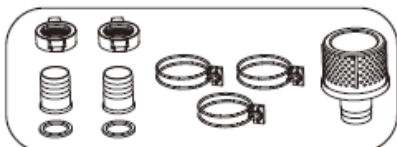


- | | | |
|------------------------------|----------------------------|--------------------------|
| 1 Управление дросселем | 2 Рычаг воздушной заслонки | 3 Топливный кран |
| 4 Стартер | 5 Глушитель | 6 Крышка топливного бака |
| 7 Выпускное отверстие | 8 Салазки | 9 Масляный шуп |
| 10 Отверстие для слива масла | 11 Впуск | 12 Выпускная пробка |
| 13 Впускная пробка | 14 Воздушный фильтр | |

III. Эксплуатация

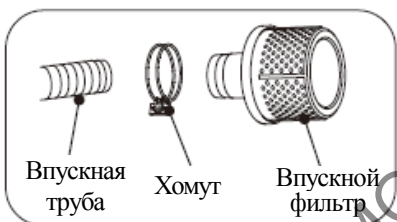
1. Подключение мотопомпы

Проверьте комплектность по нижеприведённому перечню. (Номенклатура деталей отличается в зависимости от модели)



Для подключения впускной трубы выполните следующие действия.

1.1 Подключение фильтра

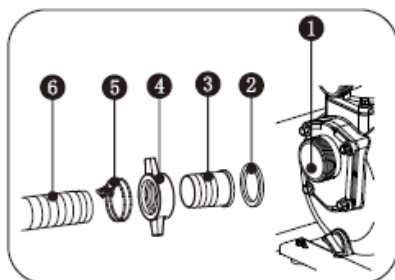


⚠ ОСТОРОЖНО

Не забудьте поставить впускной фильтр на один из концов впускной трубы во избежание попадания загрязнений, способных привести к засору трубы или повреждению деталей мотопомпы.

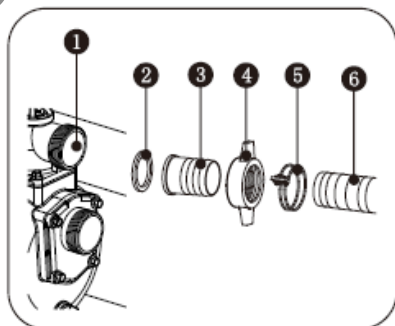
Постарайтесь разместить трубу в воде так, чтобы её конец не доставал прилб. 20 см до дна, так в трубу не будет попадать шлам. Мы рекомендуем разместить трубу с впускным фильтром в ведре и поставить ведро в воду, или же положить трубу с фильтром на камень.

1.2 Подключение впускной трубы



- 1 Впускное отверстие
- 2 Резиновая уплотняющая прокладка
- 3 Патрубок
- 4 Соединитель патрубка
- 5 Хомут
- 6 Впускная труба

1.3 Подключение выпускной трубы



- 1 Выпускное отверстие
- 2 Резиновая уплотняющая прокладка
- 3 Патрубок
- 4 Соединитель патрубка
- 5 Хомут
- 6 Выпускная труба

ОСТОРОЖНО

Используйте в качестве впускной трубы не слишком длинную развёрнутую жёсткую трубу. Длина трубы должна находиться в прямой зависимости от времени всасывания.

Выбор трубы зависит от условий работы и приобретённой модели, номинальное давление выпускной трубы должно соответствовать требованиям к безопасности.

Закрепите хомут так, чтобы он не ослаб из-за высокого давления на впуске или выпуске.

В качестве выпускной трубы используйте короткую трубу большого диаметра. Если выпускная труба будет слишком длинной или короткой, возрастёт гидравлическое сопротивление, что может привести к снижению производительности.

2. Контрольный перечень

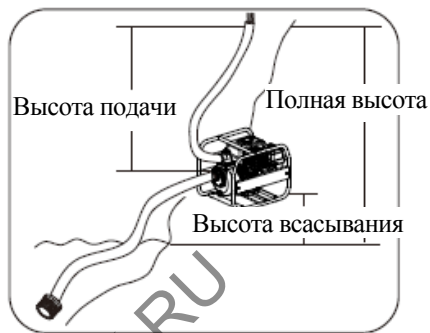
1 Рабочая зона

Мотопомпа предназначена только для работы на открытом воздухе. Держите мотопомпу в чистоте.

Установите мотопомпу в хорошо проветриваемом месте, обращая внимание на направление и силу ветра и воздушных потоков.

Перед началом работы установите мотопомпу на твёрдой горизонтальной поверхности.

При выборе места установки мотопомпы следует учитывать высоту подъёма воды, в противном случае возможно повреждение мотопомпы из-за перегрева.



ОПАСНО

ТОКСИЧНЫЕ ГАЗЫ

В выхлопе двигателя мотопомпы содержится угарный газ, представляющий собой токсичный газ без цвета и запаха. Использование мотопомпы в помещении СМЕРТЕЛЬНО ОПАСНО!

НИКОГДА не используйте мотопомпу в здании или любого рода замкнутом пространстве, ДАЖЕ ПРИ открытых дверях и окнах.

Высота над уровнем моря

Для нормальной работы на большой высоте над уровнем моря может потребоваться использование специального комплекта для карбюратора. Если вы планируете постоянно использовать мотопомпу на высоте свыше 1 500 м над уровнем моря, обратитесь к местному поставщику за специальным комплектом для карбюратора для использования на большой высоте над уровнем моря.

⚠ ОСТОРОЖНО

Даже после настройки карбюратора, мощность мотопомпы уменьшается приблизительно на 3,5% при увеличении высоты над уровнем моря на каждые 300 м. Если же карбюратор не настроить, эффект влияния высоты на мощность двигателя будет ещё ощутимее.

⚠ ОСТОРОЖНО

Эксплуатация мотопомпы на высоте меньше 1500 м с модифицированным карбюратором может привести к ее перегреву и серьёзному повреждению.

2 Условия эксплуатации

Проверяйте двигатель на предмет незакреплённых деталей или ослабленных соединений, признаков утечки масла или топлива, а также других признаков, способных негативно сказаться на работе двигателя. Незамедлительно ремонтируйте или заменяйте все повреждённые или бракованные детали.

⚠ ПРЕДУПРЕЖДЕНИЕ

Отказ от выполнения своевременного ремонта может привести к материальному ущербу, получению тяжёлой травмы или СМЕРТИ.

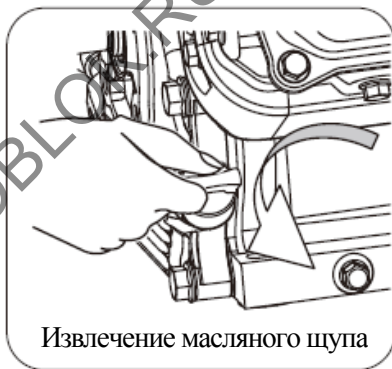
Удалите чрезмерные загрязнения и частицы, особенно, вокруг глушителя и ручного стартера.

3 Моторное масло

Перед началом работы установите выключенную мотопомпу на ровной поверхности.

Выньте масляный шуп и вытрите его насухо.

Вставьте масляный шуп обратно в маслозаливное отверстие до упора, но, НЕ ВВИНЧИВАЯ его.



Снова выньте масляный шуп и проверьте уровень масла. Уровень масла должен доходить до верхней части указателя на шупе.



Если уровень масла слишком низкий, долейте масло до верхней отметки (отмечено буквой "H").

Вверните масляный щуп на место и затяните.

Дополнительную информацию по доливу масла см. в разделе ОБСЛУЖИВАНИЕ.

ПРЕДУПРЕЖДЕНИЕ

Моторное масло является основным фактором, влияющим на характеристики и ресурс работы двигателя. Используйте автомобильное масло с моющими присадками SAE10W-30 для 4-тактных двигателей, рекомендованное в разделе Обслуживание настоящего руководства.

ПРЕДУПРЕЖДЕНИЕ

Мотопомпа поставляется с завода без масла. До заправки двигателя необходимым количеством масла рекомендованного типа любые попытки провернуть коленчатый вал или запустить двигатель могут привести к серьёзному повреждению двигателя, которое не покрывается гарантией.

4 Моторное топливо

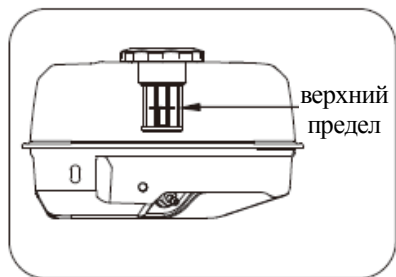
Проверяйте уровень топлива только при выключенном двигателе. Заправляйте по необходимости.

ОСТОРОЖНО

В топливном баке может повышаться давление. Перед снятием крышки бака дайте двигателю остыть в течение хотя бы 2 минут. Медленно ослабьте крышку топливного бака, чтобы сбросить давление.

Используйте чистый, свежий неэтилированный бензин с высоким октановым числом.

НЕ СМЕШИВАЙТЕ масло с топливом. Не наливайте топливо выше отметки максимального уровня. Всегда наливайте разрешённое количество топлива в соответствии с показаниями индикатора уровня, или до уровня 25 мм слева от топливного бака. При заправке топливом всегда учитывайте окружающие условия, оставляя место для расширения.



ОПАСНО

При заправке топливом уровень не должен превышать верхней отметки. Чрезмерное количество топлива приведёт к неустойчивой работе двигателя и даже к его остановке, а также повреждению бачка с угольным фильтром (если двигатель оборудован бачком), которые не покрываются гарантией.



ПОЖАР ИЛИ ВЗРЫВ

Бензин – легко воспламеняющаяся и взрывоопасная жидкость.

Пожар или взрыв может вызвать сильные ожоги или смерть.

Держите горючие материалы подальше при работе с бензином.

Заправляйте бак на открытом воздухе в хорошо проветриваемом месте при выключенной мотопомпе.

Перед запуском мотопомпы всегда вытирайте пролитое топливо и дождитесь, пока оно высохнет.

НЕ ИСПОЛЬЗУЙТЕ двигатель при наличии утечек из топливной системы.

Используйте надлежащие процедуры хранения и обращения с топливом. **НЕ ХРАНИТЕ** рядом с мотопомпой топливо или горючие материалы.

Перед хранением или транспортировкой двигателя сливайте топливо из топливного бака.

Держите под рукой огнетушитель на случай пожара.

НИКОГДА не используйте средства для очистки двигателя или карбюратора, добавляемые в топливный бак. В противном случае возможно неустраняемое повреждение двигателя.

Важно не допускать образования смоляных отложений в топливной системе, например, в карбюраторе, топливном фильтре, шланге или баке, во время хранения. Кроме того, опыт показывает, что топливные смеси со спиртами (называемые бензоспиртами, этанолом или метанолом), а также использование этанола или метанола, могут абсорбировать воду при хранении, что приводит к их расслоению и образованию кислот.

Кислый бензин может повредить топливную систему двигателя во время хранения. Обязательно прочтите инструкции, приведённые в разделе 6 "Хранение".

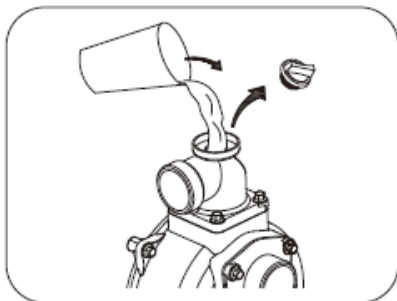
Смесь бензина со спиртом: топливо с объёмной долей 10% спирта и 90% неэтилированного бензина является пригодным. Смеси бензина со спиртом с другими соотношениями – непригодны. Повреждения двигателя, вызванные использованием испорченного, неподходящего или загрязнённого топлива не покрываются гарантией.



Для уменьшения отложений коллоидных веществ в топливной системе и обеспечения пусковых качеств двигателя избегайте использования остатков бензина с прошлого сезона.

5 Заливка мотопомпы

Залейте мотопомпу перед пуском. Снимите впускную резиновую пробку и залейте в мотопомпу воду.



ПРЕДУПРЕЖДЕНИЕ

Работа мотопомпы без воды нарушит ее герметичность, что приведёт к отказу в исполнении гарантийных обязательств.

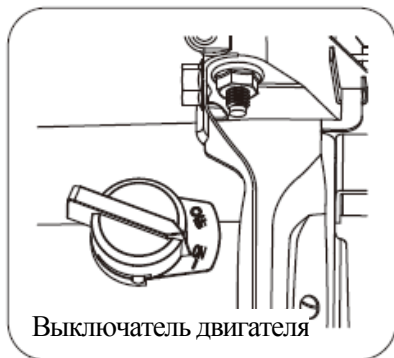
3. Запуск мотопомпы

1

Проверьте мотопомпу перед началом работы.

2

Поверните выключатель двигателя в положение "ВКЛ."



3

Закройте воздушную заслонку и топливный кран на ручке дроссельной заслонки.

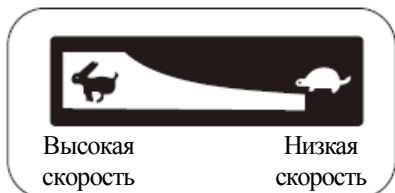


ОСТОРОЖНО

Открывать воздушную заслонку или нет, зависит от температуры и других факторов. Например, при повторном запуске уже прогретого двигателя при температуре окружающей среды 20°C воздушная заслонка должна быть открыта, тогда как при перезапуске двигателя при температуре окружающей среды ниже 20°C воздушная заслонка должна быть закрыта.

4

Установите рычаг дроссельной заслонки на 1/3 от низкой скорости до высокой.

**5**

Ручной стартёр

 **ПРЕДУПРЕЖДЕНИЕ**

Перед запуском проверьте тросик ручного стартёра. При наличии следов сильного износа замените тросик у местного уполномоченного дилера

Вытяните тросик ручного стартёра, пока не почувствуете сопротивления, после чего резко потяните тросик для запуска двигателя.



 **ПРЕДУПРЕЖДЕНИЕ**

ОТДАЧА

При быстром втягивании пускового тросика вашу руку дернет в сторону двигателя быстрее, чем вы успеете отпустить рукоятку.

При этом может произойти непреднамеренный запуск двигателя.

Откройте воздушную заслонку сразу после успешного запуска двигателя. Не давайте двигателю долгое время работать при закрытой воздушной заслонке.

6

Для работы на стандартной скорости установите рычаг дроссельной заслонки на высокую скорость.



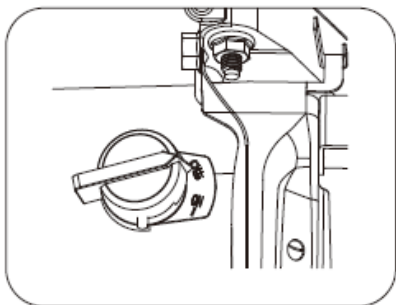
4. Останов мотопомпы

1

Установите рычаг дроссельной заслонки в положение низкой скорости и дайте двигателю поработать 1-2 минуты.

2

Для останова мотопомпы поверните выключатель в положение ВЫКЛ. или 0.



3


Закройте топливный кран.




IV. Техническое обслуживание

Ответственность за выполнение своевременного планового технического обслуживания лежит на владельце/операторе. Перед эксплуатацией мотопомпы следует устранить все неисправности.

Всегда следуйте рекомендациям и соблюдайте интервалы технического обслуживания, указанные в настоящем руководстве.


Случайный запуск может привести к серьёзным травмам или смерти. Перед выполнением любого обслуживания снимите и заземлите провод свечи зажигания.

 ПРЕДУПРЕЖДЕНИЕ
Ненадлежащее обслуживание, либо отказ от устранения неисправности до начала эксплуатации, может стать причиной нарушения работы, результатом которого может стать материальный ущерб, серьёзная травма или СМЕРТЬ. Ненадлежащее обслуживание приведёт к аннулированию гарантии.

 ОСТОРОЖНО
Фильтрующий элемент может содержать ПАУ, представляющие опасность для вашего здоровья. Поэтому при обслуживании воздушного фильтра надевайте защитные перчатки.

1. График обслуживания

Техническое обслуживание мотопомпы следует проводить на чистой, сухой и плоской поверхности. Выполняйте обслуживание с интервалами, указанными в нижеприведённой таблице. При работе в неблагоприятных условиях выполняйте обслуживание мотопомпы чаще.

При возникновении вопросов по эксплуатации или обслуживанию мотопомпы обращайтесь к своему местному сервисному дилеру.

Периодичность обслуживания		Всякий раз перед и после использования	В первый месяц или через первые 20 рабочих часов	Раз в 50 рабочих часов или раз в 3 месяца	Раз в 100 рабочих часов или раз в 6 месяцев	Раз в 300 рабочих часов или раз в год
Позиция (проверять в приведённом порядке)						
Крепёжные детали	Проверка	√				
	Проверка уровня масла	√				
Моторное масло	Проверка					
	Замена масла		√			
Воздушный фильтр	Проверка	√				
	Очистка ^{прим.1}			√		
	Замена ^{прим.1}					√
Свеча зажигания	Проверка и регулировка				√	
	Замена					√
Холостой ход	Проверка и регулировка- ^{прим.2}					√
Зазор клапана	Проверка и регулировка- ^{прим.2}					√
Топочная камера	Очистка ^{прим.1}	Очищать каждые 200 рабочих часов				
Охлаждающие рёбра головки цилиндра	Очистка ^{прим.1}				√	
Топливный бак	Очистка ^{прим.1}				√	
Топливная система мотопомпы	Очистка ^{прим.1}	Очищать раз в 2 года (при необходимости заменять новым)				

	Очистка ^{прим.1}					√
Охлаждающий вентилятор	Проверка					√
Водовпускной клапан мотопомпы	Проверка					√

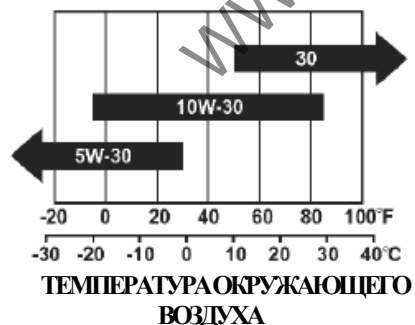
Примечание 1: При эксплуатации двигателя в условиях повышенной запылённости или тяжёлых условиях работы требуется более частое техническое обслуживание.

Примечание 2: Техническое обслуживание должно выполняться силами опытных пользователей или местного официального дилера.

2. Общее техническое обслуживание

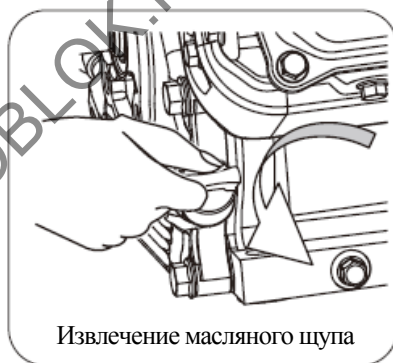
Моторное масло

Для обычной работы при любых температурах рекомендуется применять масло SAE 10W-30. Масла с другими значениями вязкости могут использоваться, когда средняя температура в вашем регионе лежит в пределах указанного диапазона.



Добавление масла

1. Установите двигатель на ровной поверхности.
2. Выньте масляный щуп и вытрите его насухо.



Извлечение масляного щупа

3. Залейте рекомендованный тип моторного масла до верхней отметки на масляном щупе.



Масляный щуп



Проверка уровня масла

Вставьте масляный щуп обратно в маслосливное отверстие до упора, но НЕ ВВИНЧИВАЯ его.

4. Завинтите щуп до конца.

Замена масла



Заменяйте моторное масло после работы двигателя, пока двигатель ещё тёплый.

1. Установите двигатель на ровной поверхности.

2. Очистите область вокруг масляного щупа и пробки сливного отверстия.

3. Выньте масляный щуп.

4. Выньте пробку маслосливного отверстия и дайте маслу полностью стечь.

5. Установите на место и затяните сливную пробку.

6. Долейте рекомендованное масло до максимальной отметки (см. вышеприведённую инструкцию по добавлению масла).

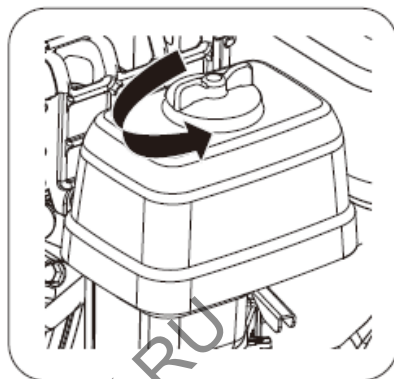
7. Вверните масляный щуп на место и затяните.

8. Утилизируйте отработанное масло в утверждённой организации по сбору и удалению отходов.



Двойной фильтр

1. Ослабьте гайку и снимите крышку фильтра.



2. Ослабьте барашковую гайку и снимите фильтр.

3. Очистите фильтр.

Пористый фильтр:

Положите пористый фильтрующий элемент в тёплую воду с жидким моющим средством и вымойте его. Заверните его в чистую ткань и выжмите насухо. После очистки пропитайте фильтрующий элемент чистым маслом, а затем снова отожмите его в чистой впитывающей ткани.

Бумажный фильтр:

Слегка постучите бумажным фильтрующим элементом по твёрдой поверхности так, чтобы с его поверхности отпала пыль. Не пытайтесь удалить пыль щёткой, так как при этом пыль проникнет глубже в бумажный фильтр. Если фильтр слишком грязный, замените его новым.

4. Установите фильтр на место.

5. Закрепите крышку барашковой гайкой.

Свеча зажигания

1. Очистите колпачок и место установки свечи от грязи.

2. Снять колпачок со свечи зажигания.

3. Для того чтобы вывернуть свечу зажигания, воспользуйтесь свечным ключом.

4. Осмотрите свечу зажигания и прокладку свечи, при обнаружении следов износа – замените. Очистите свечу зажигания проволочной щёткой, если хотите использовать её повторно.

5. Проверьте зазор между электродами. При необходимости регулировки зазора аккуратно сгибайте электрод.

Зазор между электродами свечи зажигания: 0,6 мм - 0,8 мм



6. Аккуратно вкрутите свечу зажигания в двигатель рукой.

7. После установки свечи зажигания на место, затяните ее свечным ключом до сжатия шайбы.

Момент затяжки свечи зажигания: 20-25 Нм

8. Наденьте колпачок свечи зажигания на свечу.



Используйте свечу зажигания рекомендованного типа или аналогичную. НЕ ИСПОЛЬЗУЙТЕ свечи зажигания с неподходящим тепловым диапазоном.

Искрогаситель (применимые типы)

1. Перед осмотром искрогасителя дайте двигателю полностью остыть.

2. Вывинтите два винта крепления неподвижной крышки, удерживающей конец искрогасителя на глушителе.

3. Снимите сетку искрогасителя.

4. Используйте проволочную щётку для аккуратного удаления нагара с сетки искрогасителя.



5. При наличии повреждений – замените искрогаситель.

6. Установите искрогаситель на глушитель и закрепите его двумя винтами.

3. Регулировка

Двигатель не требует какого-либо дополнительного обслуживания и (или) регулировки.

Регулировка или вмешательство без официального разрешения может привести к повреждению двигателя и ваших электрических устройств и аннулированию гарантии. Если вам нужно отрегулировать двигатель, обратитесь к местному дилеру.



Вмешательство в настроенный в заводских условиях регулятор приведёт к повреждению вашего двигателя, которое не покрывается гарантией.

V. Поиск и устранение неисправностей

Отказ	Причина	Способ устранения
Двигатель запускается с трудом или вообще не запускается/Малая мощность	Дроссельная заслонка закрыта	Открыть дроссельную заслонку при помощи рычага
	Замкнут выключатель остановки	Перевести выключатель в положение ВКЛ.
	Открыта воздушная заслонка	Закрыть воздушную заслонку
	Нагар на свече	Удалить нагар
	Слишком большой или маленький зазор между электродами	Отрегулировать зазор в соответствии со стандартным значением
	Свеча зажигания повреждена	Заменить свечу новой
	Используется некачественное масло или топливо	Заменить масло или топливо
	Двигатель работает с перегрузкой или перегревом	Проверить условия работы двигателя
Мотопомпа не работает или малая производительность после пуска двигателя	Недостаточно масла	Долить масла до стандартного уровня
	Засорение фильтра	Проверить фильтр и устранить засор
	Недостаточно воды в мотопомпе	Отвинтить резиновую пробку и залить достаточное количество воды
	Проблема с трубой: засорение, ослабление крепежа, утечка, слишком большая длина, слишком маленький диаметр	Проверить и отрегулировать трубу
	Впускная труба не опущена в воду	Проверить, при необходимости опустить
	Утечка во впускной трубе	Проверить соединение
	Мотопомпа установлена слишком высоко	Установить мотопомпу ниже
	Двигатель работает на низкой скорости	Переключить регулятор дросселя на высокую скорость

Если неисправность не удалось устранить с использованием вышеприведённой таблицы или же во время работы возникла какая-то другая проблема, обратитесь за помощью к своему местному официальному дилеру. Самостоятельная разборка мотопомпы приведёт к аннулированию гарантии.

VI. Хранение и транспортировка

Хранение

Мотопомпу следует запускать не реже одного раза в 2 недели и давать поработать в течение не менее 20 минут. Если вы не планируете использовать мотопомпу свыше 2 месяцев или более см. нижеприведённую инструкцию по долговременному хранению.



ПОЖАР ИЛИ ВЗРЫВ

Бензин – легко воспламеняющаяся и взрывоопасная жидкость. Перед хранением или транспортировкой мотопомпы слейте топливо из бака и закройте топливный кран.

1. Слейте масло согласно инструкции в главе по техническому обслуживанию пока мотопомпа ещё горячая после работы.
2. Дайте мотопомпе время полностью остыть.
3. Слейте всё топливо из бака, топливного шланга и карбюратора.
4. Выньте свечу зажигания и залейте в цилиндр припл. 30 грамм моторного масла. Установите свечу зажигания на место. Медленно проверните мотопомпу для равномерного распределения масла и смазки цилиндра.
5. Начните вытягивать тросик, пока не почувствуете сопротивление.

6. Снимите водосливную пробку, промойте мотопомпу чистой водой, после чего слейте всю воду перед тем как установить пробку на место.

7. Очистите мотопомпу снаружи и укройте ее для защиты от пыли.

8. Храните мотопомпу в чистом сухом месте подальше от прямых солнечных лучей.

Транспортировка

Во избежание пролива топлива во время транспортировки или временного хранения мотопомпу следует закрепить в вертикальном (обычном во время работы) положении при выключенном двигателе.



При транспортировке:

Не заливайте чрезмерное количество топлива в бак. Не оставляйте мотопомпу под прямыми лучами солнца при транспортировке в открытом кузове. Если мотопомпу оставить в закрытом автомобиле на несколько часов, температура внутри автомобиля может сильно вырасти, вызвав испарение топлива и приведя к взрыву.

Избегайте транспортировки двигателя по неровной дороге в течение продолжительного времени. При необходимости транспортировки двигателя по неровной дороге заранее слейте топливо.

VII. Технические характеристики

	Модель	WN20	WN30	WN40
Мотопомпа	Диаметр впускного отверстия, мм	50	80	100
	Диаметр выпускного отверстия, мм	50	80	100
	Макс. расход (м ³ /ч)	35	55	105
	Макс. высота, м	30	30	25
	Измеренный уровень звукового давления, дБ(А)	≤92	≤95	≤96
	Погрешность измерения, дБ(А)	≤1.5	≤1.5	≤1.5
	Гарантированный уровень акустической мощности, дБ(А)	≤108	≤108	≤108
	Макс. высота при самозаливке, м	7	7	6
	Время самозаливки при 5 м, с	≤130	≤160	≤300
	Макс. скорость, об/мин	3800	3800	3800
Двигатель	Рабочий объем, см ³	196	196	272
	Тип	Бензиновый двигатель		
	Максимальная мощность, кВт	4,5	4,5	6,0
	Тип масла	SAE10W-30		
	Ёмкость топливного бака, л	2,6	2,6	3,1
	Ёмкость масляной системы, л	0,6	0,6	0,8
Весь комплект	Чистый/полный вес, кг	24/26	26/28	37/39
	Габаритные размеры, мм (Д×Ш×В)	480×395×400	510×395×420	610×440×530

	Модель	TN20	TN30
Мотопомпа	Диаметр впускного отверстия, мм	50	80
	Диаметр выпускного отверстия, мм	50	80
	Макс. расход (м ³ /ч)	35	55
	Макс. высота, м	30	25
	Измеренный уровень звукового давления, дБ(А)	≤96	≤96
	Погрешность измерения, дБ(А)	≤1.5	≤1.5
	Гарантированный уровень акустической мощности, дБ(А)	≤108	≤108
	Макс. высота при самозаливке, м	6	6
	Время самозаливки при 5 м, с	≤200	≤200
	Макс. скорость, об/мин	3800	3800
Двигатель	Рабочий объем, см ³	196	196
	Тип	Бензиновый двигатель	
	Максимальная мощность, кВт	4,5	4,5
	Тип масла	SAE10W-30	
	Ёмкость топливного бака, л	2,6	2,6
	Ёмкость масляной системы, л	0,6	0,6
Весь комплект	Чистый/полный вес, кг	33/35	38/40
	Габаритные размеры, мм (Д×Ш×В)	545×470×450	545×470×450

	Модель	HN15	HN20	HN30
Мотопомпа	Диаметр впускного отверстия, мм	40	50	80
	Диаметр выпускного отверстия, мм	40/25/25	50/40/40	65/40/40
	Макс. расход (м ³ /ч)	18/15/15	30/28/28	45/40/40
	Макс. высота, м	80/80/80	55/55/55	75/75/75
	Измеренный уровень звукового давления, дБ(А)	≤96	≤96	≤100
	Погрешность измерения, дБ(А)	≤1.5	≤1.5	≤1.5
	Гарантированный уровень акустической мощности, дБ(А)	≤108	≤108	≤111
	Макс. высота при самозаливке, м	7	7	7
	Время самозаливки при 5 м, с	≤300	≤300	≤230
	Макс. скорость, об/мин	3800	3800	3800
Двигатель	Рабочий объем, см ³	196	196	272
	Тип	Бензиновый двигатель		
	Максимальная мощность, кВт	4,5	4,5	9,0
	Тип масла	SAE10W-30		
	Ёмкость топливного бака, л	2,6	2,6	6,0
	Ёмкость масляной системы, л	0,6	0,6	1,1
Весь комплект	Чистый/полный вес, кг	33/35	27/29	50/52
	Габаритные размеры, мм (Д×Ш×В)	510×415×440	510×415×440	595×510×510

Примечание: Мы оставляем за собой право вносить изменения в конструкцию мотопомпы без предварительного уведомления. Двигатель может в некоторых местах отличаться от описанного в настоящем руководстве. Для уточнения информации обращайтесь к местным уполномоченным дилерам.

WWW.MOTOBLOK.RU

Детали и сборочные единицы вы можете приобрести по месту покупки изделия.

Фирменный магазин ЗАО «КО-Нева»:
194100, Санкт-Петербург, ул. Политехническая, дом 13-15,
тел. (812) 297-12-37 или (812) 297-77-11;
телефон заказа по почте и сервисная служба
(812) 297-64-02

Мастерская по гарантийному и послегарантийному ремонту для жителей
Санкт-Петербурга и Ленинградской области:
г. Санкт-Петербург, ул. Политехническая, дом 13-15,
ЗАО «КО-Нева»
тел. (812) 297-13-14

Мастерская по гарантийному и послегарантийному ремонту в Вашем городе:

Email: neva@motoblok.ru
service@motoblok.ru
www.motoblok.ru

Мастерские не принимают в ремонт и не обменивают изделия или их отдельные детали и узлы, не очищенные от внешних загрязнений.

CHONGQING ZONGSHEN GENERAL POWER MACHINE CO., LTD.

Адрес производителя: ZONGSHEN INDUSTRY PARK, BANAN DISTRICT,
CHONGQING, 400054, Китай

