



ООО «ЭНКОР-Инструмент-Воронеж»

ПЕРФОРАТОР РУЧНОЙ ЭЛЕКТРИЧЕСКИЙ

РУКОВОДСТВО ПО ЭКСПЛУАТАЦИИ



Модель: ПЭ-650/24Э; ПЭ-790/26Э

Россия Воронеж ■ www.enkor.ru



КОРЕШОК № 2
 На гарантийный ремонт перфоратора
 модели «.....»
 зав. №
 изъят «.....»20....года
 Ремонт произвел/...../

КОРЕШОК № 1
 На гарантийный ремонт перфоратора
 модели «.....»
 зав. №
 изъят «.....»20....года
 Ремонт произвел/...../

----- линия отреза -----

ГАРАНТИЙНЫЙ ТАЛОН
ООО «ЭНКОР - Инструмент - Воронеж»,
 Россия, 394026, г. Воронеж,
 ул. Текстильщиков, дом 2д, кабинет 17.

ГАРАНТИЙНЫЙ ТАЛОН
ООО «ЭНКОР - Инструмент - Воронеж»,
 Россия, 394026, г. Воронеж,
 ул. Текстильщиков, дом 2д, кабинет 17.

ТАЛОН № 2
 На гарантийный ремонт перфоратора
 модели «.....»
 зав. №

ТАЛОН № 1
 На гарантийный ремонт перфоратора
 модели «.....»
 зав. №

Продан _____
 наименование торго или штамп

Продан _____
 наименование торго или штамп

Дата «.....»20....года _____
 подпись продавца

Дата «.....»20....года _____
 подпись продавца

Владелец: адрес, телефон

Владелец: адрес, телефон

Выполнены работы по устранению дефекта

Выполнены работы по устранению дефекта

Дата «.....»20....года _____
 подпись механика

Дата «.....»20....года _____
 подпись механика

Владелец _____
 личная подпись

Владелец _____
 личная подпись

Утверждаю _____
 руководитель ремонтного предприятия

Утверждаю _____
 руководитель ремонтного предприятия

наименование ремонтного предприятия или его штамп

наименование ремонтного предприятия или его штамп

Дата «.....»20....года _____
 личная подпись

Дата «.....»20....года _____
 личная подпись

Место для заметок

Место для заметок

1. ОБЩИЕ УКАЗАНИЯ

1.1. Перфораторы ручные электрические моделей ПЭ-650/24Э; ПЭ-790/26Э (далее перфоратор, машина) предназначены для сверления отверстий в бетоне, кирпиче и других строительных материалах (в ударно-вращательном режиме) спиральными свёрлами (бурами) и для сверления отверстий в кирпичной кладке полыми сверлильными коронками, для удаления слоя застывшего строительного раствора зубилом (в режиме удара без вращения), также для сверления отверстий в металлах, пластмассах, древесине и для закручивания и выкручивания шурупов и самонарезающих винтов в металлах, древесине и пластмассе (в режиме вращения без удара) с использованием рабочего инструмента и оснастки с хвостовиком SDS Plus и предназначенного для выполнения вышеперечисленных работ.

1.2. Перфоратор является технически сложным товаром, предназначенным для бытового и промышленного применения.

1.3. Перфоратор предназначен для работы от однофазной сети переменного тока напряжением 220В и частотой 50 Гц.

1.4. Перфоратор предназначен для эксплуатации и хранения в следующих условиях:

- температура окружающей среды от 1° до 35°С;

- относительная влажность воздуха до 80% при температуре 25° С.

1.5. Приобретая перфоратор, проверьте его работоспособность и комплектность. Обязательно требуйте от продавца заполнения свидетельства о приёме и продаже и гарантийного талона, дающих право на бесплатное устранение заводских дефектов в период гарантийного срока. В этих документах продавцом указывается дата продажи инструмента, ставится штамп магазина и разборчивая подпись или штамп продавца.

ВНИМАНИЕ. После продажи перфоратора претензии по комплектности не принимаются.

2. ТЕХНИЧЕСКИЕ ДАННЫЕ

2.1. Основные параметры перфораторов приведены в таблице 1.

Таблица 1

Наименование параметра	ПЭ-650/24Э	ПЭ-790/26Э	
	Значение параметра		
Номинальное напряжение, В	220±10%		
Частота тока, Гц	50		
Род тока	Переменный		
Номинальная потребляемая мощность, Вт	650	790	
Частота вращения шпинделя на холостом ходу, об/мин	0÷2000	0÷1200	
Энергия удара, Дж	2,3	2,7	
Максимальное число ударов, мин ⁻¹	6300	5300	
Тип хвостовика рабочего инструмента	SDS Plus		
Максимальный диаметр сверления, мм	в бетоне сверлом SDS Plus	24	26
	в кирпичной кладке полый коронкой	65	70
	в металле (со сверлильным патроном)	13	13
	в древесине (со сверлильным патроном)	30	35
Оптимальный диаметр сверления в бетоне, мм	6÷18	6÷20	
Масса (нетто), кг	2,8	3,1	
Артикул	50111	50112	

2.2. По электробезопасности перфораторы ручные электрические моделей ПЭ-650/24Э; ПЭ-790/26Э соответствуют II классу защиты от поражения электрическим током.

электросети напряжению, указанному в таблице номинальных параметров для данного изделия;

- неисправности, возникшие вследствие равномерного естественного износа упорных, трущихся, передаточных деталей и материалов;

- выход из строя (естественный износ) быстроизнашивающихся деталей и комплектующих (угольных щеток, приводных ремней и колес, резиновых уплотнений, сальников, смазки, направляющих роликов, защитных кожухов и т.д.), рабочих инструментов (свёрла; коронки и адаптеры к ним; буры; зубила и пики; адаптеры для вставок; вставки; патроны сверлильные и переходники для них и т.д.), упаковок и кейсов, и т.д.

- обслуживание машины в условиях неавторизованного сервисного центра, очевидные попытки вскрытия и самостоятельного ремонта (повреждены шлицы крепежных элементов, пломбы, защитные стикеры и т.д.), при внесении самостоятельных изменений в конструкцию (в т.ч., удлинение шнура питания и т.д.);

- ремонт с использованием неоригинальных запасных частей;

- профилактическое обслуживание (регулировка, чистка, смазка, промывка и прочий уход).

Техническое обслуживание машины, проведение регламентных работ, регулировок, указанных в руководстве по эксплуатации, диагностика не относятся к гарантийным обязательствам и оплачиваются согласно действующим расценкам сервисного центра;

- Эксплуатация машины при любых повреждениях изоляции шнуров питания (механических, термических) категорически запрещается в связи с опасностью причинения вреда жизни/здоровью владельца. Владелец, подписывая настоящие условия гарантии, подтверждает право авторизованного сервисного центра, при обнаружении указанных повреждений, осуществить замену шнуров питания без дополнительного согласования с владельцем по действующим на момент замены расценкам.

Предметом гарантии не является неполная комплектация машины, которая могла быть выявлена при продаже. Претензии от третьих лиц не принимаются.

Срок гарантии продлевается на время нахождения машины в гарантийном ремонте.

РЕКОМЕНДАЦИИ ПОТРЕБИТЕЛЮ:

Во всех случаях нарушения нормальной работы машины, например: падение оборотов, изменение шума, появление постороннего запаха, дыма, вибрации, стука, повышенного искрения на коллекторе – прекратите работу и обратитесь в сервисный центр «Корвет» или гарантийную мастерскую.

При заключении договора купли-продажи машины, указанного в настоящем гарантийном талоне, покупатель был ознакомлен:

- с гарантийным сроком, сроком службы (сроком годности или моторесурсом, если указан) на приобретаемый товар, а также со сведениями о необходимых действиях покупателя по истечении указанных сроков и возможных последствий в случае невыполнения таких действий, если товар по истечении указанных сроков представляет опасность для жизни, здоровья и имущества потребителя или окружающих, или становится непригодным для использования по назначению;

- с правилами эффективной и безопасной эксплуатации, хранения, транспортировки и утилизации приобретаемой машины, рекомендованными изготовителем.

Данные правила покупателю понятны. Покупатель обязуется ознакомить с этими правилами лиц, которые будут непосредственно эксплуатировать приобретенную машину.

При заключении договора купли-продажи машины, указанного в настоящем гарантийном талоне, её техническими характеристиками, номинальными и максимальными возможностями и характеристиками.

При заключении договора купли-продажи машины, указанного в гарантийном талоне, продавец передал, а покупатель получил руководство по эксплуатации и заполненный гарантийный талон на приобретаемую машину на русском языке.

Машина получена в исправном состоянии в полной комплектации, указанной в руководстве по эксплуатации, проверена продавцом в моем присутствии и мной лично.

12. ГАРАНТИЙНЫЕ ОБЯЗАТЕЛЬСТВА

Производитель гарантирует надёжную работу ручных электрических машин при соблюдении условий хранения, правильности монтажа, использования по назначению, соблюдении правил эксплуатации и обслуживания, указанных в руководстве по эксплуатации.

Гарантийный срок эксплуатации ручных электрических машин составляет **24 месяца** с даты продажи через розничную сеть.

Назначенный срок службы ручных электрических машин – 3 года.

ООО «ЭНКОР-Инструмент-Воронеж» в гарантийный период предоставляет право на выполнение бесплатного ремонта по устранению любых заводских дефектов ручных электрических машин в условиях авторизованных сервисных центров и при наличии правильно заполненного гарантийного талона и свидетельства о приёмке и продаже, кроме случаев:

- механические повреждения, связанные с неаккуратной эксплуатацией, сборкой, транспортировкой и хранением;
- после проведения самостоятельного вскрытия и ремонта, изменения конструкции или ремонта в неавторизованном сервисном центре;
- если причиной поломки стала эксплуатация машины не по назначению.

В течение гарантийного срока владелец имеет право на бесплатное устранение неисправностей, которые явились следствием производственных дефектов. Техническое обслуживание изделия на предмет установления гарантийного случая производится только в авторизованных сервисных центрах, перечисленных на сайте www.enkor.ru.

Гарантийный ремонт производится только при наличии гарантийного талона. При отсутствии отметок в свидетельстве о приёмке и продаже, а также при незаполненном гарантийном талоне гарантийный ремонт не производится и претензии по качеству изделия не принимаются.

Машина предоставляется в ремонт в чистом виде, только в полной комплектации, включая рабочий и режущий инструмент. Заменяемые по гарантии детали переходят в собственность мастерской.

Гарантийные обязательства не распространяются на следующие случаи:

- отсутствие, повреждение или изменение заводского номера на машине или в гарантийном талоне, или их несоответствие;
- несоблюдение пользователем предписаний руководства по эксплуатации, ненадлежащее хранение и обслуживание, использование машины не по назначению;
- эксплуатация машины с признаками неисправности (повышенный шум, вибрация, неравномерное вращение, потеря мощности, снижение оборотов, сильное искрение, запах гари);
- механические повреждения (трещины, сколы, вмятины, деформации, повреждение кабелей и т.д.);
- повреждения, вызванные действием агрессивных сред и высоких температур или иных внешних факторов, таких как дождь, снег, повышенная влажность и др., например, коррозия металлических частей;
- повреждения, вызванные ненадлежащим уходом, сильным внутренним или внешним загрязнением, попаданием в машину инородных тел; например: песка, камней или материалов и веществ, не являющихся отходами, сопровождающими применение машины по назначению;
- повреждения и поломки вследствие эксплуатации машины без надлежащих средств пылеудаления, предписанных производителем в руководстве по эксплуатации;
- неисправности, возникшие вследствие перегрузки или заклинивание двигателя, повлекшие выход из строя сопряженных или последовательных деталей, например: ротора и статора (одновременный выход из строя ротора и статора, обеих обмоток статора), первичной обмотки трансформаторов, а также вследствие несоответствия параметров

2.3. Шумовые и вибрационные характеристики указаны в таблице 2.

Таблица 2

Шумовые и вибрационные характеристики	ПЭ-650/24Э	ПЭ-790/26Э
Уровень шума от электроинструмента		
Уровень звукового давления, дБ(А)	91,8	90,7
Уровень звуковой мощности, дБ(А)	102,8	101,7
Недостоверность, дБ(А)	3	3
Значение вибрационной характеристики		
Полное среднеквадратичное значение корректированного виброускорения на рукоятке, m/c^2	14,245	12,797
Неопределенность, m/c^2	1,5	1,5

В связи постоянным совершенствованием конструкции и технических характеристик инструмента, ООО «ЭНКОР-Инструмент-Воронеж» оставляет за собой право вносить изменения в конструкцию и комплектацию данного изделия.

3. КОМПЛЕКТНОСТЬ (Рис.1)



Наименование	Кол-во
А. Перфоратор	1 шт.
Б. Рукоятка дополнительная	1 шт.
В. Ограничитель глубины сверления	1 шт.
Руководство по эксплуатации	1 экз.
Кейс	1 шт.

4. ИНСТРУКЦИИ ПО БЕЗОПАСНОСТИ

4.1. Общие указания по обеспечению безопасности при работе с ручной электрической машиной (электроинструментом)

4.1.1. Ознакомьтесь с устройством, назначением и возможностями вашей машины. Не подключайте машину к сети питания до тех пор, пока внимательно не ознакомитесь с изложенными в «Руководстве» рекомендациями и не изучите все пункты настройки и регулировки.

4.1.2. К работе допускаются подготовленные и имеющие опыт работы с ручными электрическими машинами операторы не моложе 18 лет.

4.1.3. Дети, посторонние лица и животные должны находиться на безопасном расстоянии от рабочего места. Запирайте рабочее помещение на замок. Инструмент не предназначен для использования людьми (включая детей), у которых есть физические, нервные или психические отклонения или недостаток опыта и знаний, за исключением случаев, когда за такими лицами осуществляется надзор или проводится их инструктирование относительно использования инструмента лицом, отвечающим за их безопасность. Необходимо осуществлять надзор за детьми с целью недопущения их игр с инструментом.

4.1.4. Перед первым включением обратите внимание на правильность сборки и надежность крепления узлов, механизмов и защитных устройств машины.

4.1.5. После запуска машины убедитесь в её работоспособности, дайте ей поработать не менее одной минуты на холостом ходу. Если в это время вы услышите посторонний шум или почувствуете сильную вибрацию, выключите её и установите причину этого явления. Не включайте машину до выявления и устранения причины неисправности.

4.1.6. **Запрещается** работа с машиной в помещениях с относительной влажностью воздуха более 80%. Позаботьтесь о хорошем освещении рабочего места и свободе передвижения.

4.1.7. Не используйте машину вблизи легковоспламеняющихся жидкостей или газов. Не допускайте использование машины в помещениях со скользким полом, например, засыпанном опилками или натертом воском.

4.1.8. Содержите рабочее место в чистоте, не допускайте загромождения посторонними предметами. Выработайте в себе привычку: прежде чем приступить к работе, уберите все используемые при настройке и разметке инструменты с рабочего места и с заготовки.

4.1.9. Используйте машину только по назначению. Не допускается самостоятельное проведение модификаций машины, а также использование её для работ, на которые она не рассчитана. Оберегайте машину от ударов и резких нагрузок.

4.1.10. Всегда работайте в защитных очках: обычные очки таковыми не являются, поскольку не противостоят ударам. Работайте с применением наушников для уменьшения воздействия шума.

4.1.11. Одевайтесь правильно. При работе электрической машиной не надевайте лишнюю свободную одежду, перчатки, галстуки, украшения и уберите длинные волосы под головной убор, так как они могут попасть в подвижные детали машины. Всегда работайте в нескользящей обуви.

4.1.12. При отсутствии на рабочем месте эффективных систем пылеудаления рекомендуется использовать индивидуальные средства защиты дыхательных путей (респиратор), поскольку мелкие частицы при обработке некоторых материалов могут вызывать аллергические осложнения.

4.1.13. Не работайте машиной, если принимаете лекарства или находитесь в состоянии алкогольного или наркотического опьянения, а также в болезненном или утомленном состоянии.

4.1.14. Во время работы не отвлекайтесь, всегда сохраняйте устойчивую рабочую позу и равновесие. Следите за правильным положением рук, ног и тела.

4.1.15. Контролируйте исправность деталей машины, правильность и надёжность закрепления установки рабочего инструмента под планируемые операции. Любая неисправная деталь должна немедленно ремонтироваться или заменяться.

4.1.16. Не перегружайте машину. Ваша работа будет выполнена лучше и закончится быстрее, если вы будете выполнять её так, чтобы машина не перегружалась.

4.1.17. Осторожно обращайтесь и не допускайте неправильной эксплуатации шнура питания. Не тяните за шнур питания при отсоединении вилки от розетки. Оберегайте шнур от нагревания, попадания масла и воды и от повреждения об острые кромки.

4.1.18. Содержите машину в чистоте, в исправном состоянии, правильно её обслуживайте.

4.1.19. Если вам что-то показалось ненормальным в работе машины, немедленно прекратите её эксплуатацию.

4.1.20. Запрещается эксплуатация машины с любыми неисправностями переключателей режимов работы и кнопки пуска.

4.1.21. Перед началом любых работ по настройке или техническому обслуживанию машины отсоедините вилку от питающей розетки.

4.1.22. Используйте только рекомендованные комплектующие (детали, узлы и механизмы). Соблюдайте указания, прилагаемые к комплектующим. Применение несоответствующих комплектующих может стать причиной несчастного случая.

4.1.23. Не оставляйте машину без присмотра. Прежде чем покинуть рабочее место, упакуйте машину и положите на место хранения. Не оставляйте машину в сырых, не отапливаемых помещениях.

4.1.24. Храните руководство по эксплуатации в надёжном месте.

10.3. Критерии предельного состояния

Критерием предельного состояния перфоратора является состояние, при котором его дальнейшая эксплуатация недопустима или экономически нецелесообразна: чрезмерный износ, коррозия, деформация, старение или разрушение узлов и деталей, или их совокупность при невозможности их устранения в условиях авторизованных сервисных центров оригинальными деталями, или экономическая нецелесообразность проведения ремонта.

Критериями предельного состояния перфоратора являются:

- механические повреждения корпуса и выход из строя редуктора;
- чрезмерный износ или повреждение электродвигателя и ударного механизма.

10.4. Утилизация

Перфоратор и его комплектующие, вышедшие из строя и не подлежащие ремонту, необходимо сдать на специальные приемные пункты по утилизации. Не выбрасывайте вышедший из строя электроинструмент в бытовые отходы.

11. ВОЗМОЖНЫЕ НЕИСПРАВНОСТИ И МЕТОДЫ ИХ УСТРАНЕНИЯ

Неисправность	Вероятная причина	Действия по устранению
Двигатель не включается.	Нет напряжения питания.	Проверьте напряжение в сети.
	Неисправен выключатель.	Обратитесь в специализированный сервисный центр для ремонта.
	Неисправен шнур питания.	
	Изношены щетки.	
Повышенное искрение щеток на коллекторе.	Изношены щетки.	Обратитесь в специализированный сервисный центр для ремонта.
	Загрязнен коллектор.	
	Неисправны обмотки ротора.	
Повышенная вибрация, шум.	Рабочий инструмент плохо закреплен.	Закрепите правильно рабочий инструмент.
	Неисправны подшипники.	Обратитесь в специализированный сервисный центр для ремонта
	Износ зубьев редуктора.	
Появление дыма и запаха горелой изоляции.	Неисправность обмоток ротора или статора.	Обратитесь в специализированный сервисный центр для ремонта.
Двигатель перегревается.	Загрязнены отверстия охлаждения электродвигателя.	Прочистите отверстия охлаждения электродвигателя.
	Электродвигатель перегружен.	Снимите нагрузку и в течение 2-3 минут обеспечьте работу машины на холостом ходу при максимальных оборотах.
	Неисправен ротор.	Обратитесь в специализированный сервисный центр для ремонта.
Двигатель не развивает полную скорость и не работает на полную мощность.	Низкое напряжение питания.	Проверьте напряжение в сети.
	Сгорела обмотка или обрыв в обмотке.	Обратитесь в специализированный сервисный центр для ремонта.
	Неисправен регулятор частоты вращения шпинделя.	
	Слишком длинный удлинительный шнур.	Замените шнур на более короткий, убедившись, что он отвечает требованиям п.5.2.5.

9.2. Изменение частоты и направления вращения, Рис. 3

9.2.1. Плавное изменение частоты вращения патрона (2) производится изменением усилия нажатия на выключатель (8).

9.2.2. Для изменения направления вращения патрона (2), переместите рычаг переключателя направления вращения (реверса) (5). Направление вращения патрона (2) обозначено стрелкой около рычага переключателя направления вращения (реверса) (5).



Рис. 3.

9.3. Выбор режима работы, Рис. 4

9.3.1. Для установки режима работы перфоратора необходимо нажать на кнопку фиксатора (12), установить переключатель режимов работы в выбранное положение **сверление** или **сверление с ударом, или удар без вращения**, отпустить кнопку фиксатора (12).

9.3.2. На время корректировки положения рабочей кромки зубила переключатель режима работы (10) установите в положение «**поворот зубила**».

КАТЕГОРИЧЕСКИ ЗАПРЕЩАЕТСЯ включать перфоратор и работать с установленным зубилом в любых положениях переключателя режима работы (10) кроме положения «удар».

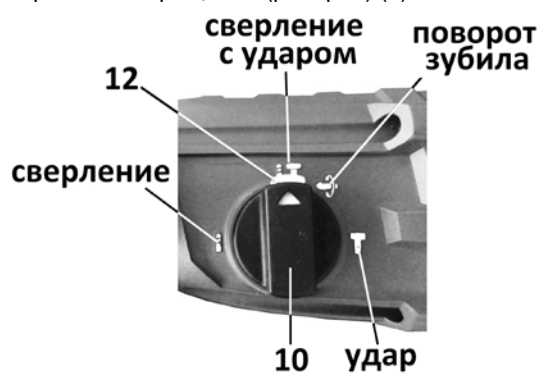


Рис. 4.

10. ТЕХНИЧЕСКОЕ ОБСЛУЖИВАНИЕ

10.1. Общее обслуживание

10.1.1. Продолжительная эксплуатация машины с изношенным рабочим инструментом приводит к снижению производительности и качества выполняемой работы и является причиной перегрузки двигателя. Замените рабочий инструмент на новый сразу, как только заметите, что он изношен или повреждён.

10.1.2. Каждый раз по окончании работы и перед использованием очистите рабочий инструмент, а перед установкой в патрон перфоратора на его хвостовик нанесите тонкий слой смазки для буров.

10.1.3. Периодически очищайте перфоратор от пыли и грязи сжатым воздухом, щёткой-смёткой и чистой ветошью.

10.1.4. Не используйте для очистки пластиковых деталей машины растворители или другие агрессивные составы.

10.1.5. Периодически проверяйте затяжку всех резьбовых соединений машины и, при необходимости, затягивайте все ослабленные соединения.

10.2. Хранение и транспортировка

Храните перфоратор в индивидуальной упаковке в сухом помещении, оградив от воздействия прямых солнечных лучей. Не храните перфоратор в легкодоступном месте и в пределах досягаемости детей. Для транспортировки перфоратора на дальние расстояния используйте заводскую или иную упаковку, исключая повреждение её в процессе транспортировки.

4.2. Дополнительные указания по безопасности при работе с ручным электрическим перфоратором

4.2.1. К работе ручным электрическим перфоратором допускаются подготовленные и имеющие опыт работы лица. Приступая к выполнению любой операции, необходимо изучить руководство по эксплуатации, устройство, назначение каждого органа управления машиной. Перед выполнением намеченной операции изучите методы и режимы предполагаемой обработки, получите информацию в соответствующих учебных пособиях или у квалифицированного специалиста.

4.2.2. Не включайте машину с незакрепленным рабочим инструментом (бур, зубило, пика, насадки и т.д.), адаптером (переходник) и сменной оснасткой (сверлильным патроном и т.д.). Обеспечивайте правильное положение и надёжное крепление рабочего инструмента. Не держите палец на кнопке пуска при замене рабочего инструмента, изменении режима работы и при перерывах между операциями. Используйте только соответствующий предполагаемой операции инструмент. Перед каждой установкой сменного инструмента убедитесь в его исправности и отсутствии любых дефектов (деформация, сколы, трещины, коррозия, следы жидкостей и масел и др.).

4.2.3. Не включайте и не выключайте машину при не отведённом рабочем инструменте от обрабатываемого материала.

4.2.4. Не пытайтесь остановить рабочий инструмент руками или какими-либо предметами.

4.2.5. Не форсируйте режим работы, рекомендованный для данной операции.

4.2.6. Никогда не удерживайте обрабатываемую деталь (плитка, кирпич и т. п.) руками. Деталь должна быть закреплена в тисках или струбцинами. Руки не должны находиться вблизи вращающегося рабочего инструмента.

4.2.7. Не допускайте скопления обрезков, стружки и абразивных частиц на обрабатываемой заготовке.

4.2.8. Ограничьте себя от попадания осколков, абразивных частиц и стружки. Обязательно используйте прозрачный лицевой защитный щиток.

4.2.9. Не допускайте попадания воды и смазочных материалов на машину, обрабатываемую заготовку и рабочий инструмент.

4.2.10. Запрещено использовать машину на элементах прокладки сетей, линий передач и магистралей и вблизи электропроводки и трубопроводов (воды, газа, жидкого топлива, воздуха и т.д.).

4.2.11. Не стойте сами и не позволяйте никому стоять в плоскости выброса частиц обрабатываемого материала.

4.2.12. Крепко удерживайте машину. Помните, что в момент включения и выключения перфоратор резко перемещается (самоотдача).

4.2.13. **Категорически запрещается** устанавливать на перфоратор любые самодельные адаптеры, переходники и приспособления – это может привести к тяжёлым травмам.

4.2.14. Применяйте рабочий инструмент, предназначенный только для материала обрабатываемой заготовки в соответствии с техническими характеристиками используемой машины. Не применяйте рабочий инструмент без знака соответствия требованиям регламентов. Никогда не используйте самодельный или переделанный рабочий инструмент.

4.2.15. **Категорически запрещается** сверлить (бурить, рубить и т.д.) несущие опоры и балки зданий и сооружений или любые нагруженные на сжатие или растяжение конструкции.

4.2.16. Не обрабатывайте одновременно несколько заготовок.

4.2.17. Не перегружайте перфоратор и рабочий инструмент. Будьте особенно внимательны при сверлении отверстий больших диаметров; сначала выполните отверстие малого диаметра, после чего выполните рассверливание большим диаметром (при необходимости за несколько приёмов).

4.2.18. Будьте внимательны при обработке очень маленьких или неудобных заготовок. Не обрабатывайте заготовки, которые настолько малы, что вы не можете их надёжно удерживать.

4.2.19. Будьте внимательны при работе пикой или зубилом: часть заготовки может отскокнуть или упасть и причинить травму.

4.2.20. При обработке заготовки, во избежание получения травмы и поломки рабочего инструмента, необходимо следить за тем, чтобы обороты не снижались, и рабочий инструмент не зажимался в заготовке.

ВНИМАНИЕ : При зажатии рабочего инструмента в обрабатываемом материале перфоратор начнёт сам проворачиваться и тем самым выворачивать руки оператора, поэтому во избежание получения травм необходимо немедленно отпустить кнопку выключателя.

ПОМНИТЕ: Ручной электрический перфоратор является источником повышенной опасности. Настоятельно рекомендуем перед каждым выполнением определённого вида работы чётко знать (изучить, повторить, проконсультироваться) и во время работы строго выполнять методы, технологию и правила безопасности процесса, чётко выполнять правила действующей электро- и пожарной безопасности.

5. ПОДКЛЮЧЕНИЕ МАШИНЫ К ИСТОЧНИКУ ПИТАНИЯ

5.1. Требования к сети электропитания

5.1.1. Перфоратор подключается к сети с напряжением 220 В частотой 50 Гц.

5.1.2. Запрещается переделывать вилку шнура питания перфоратора, если она не соответствует размеру вашей розетки и изменять длину шнура питания.

5.1.3. При повреждении шнура питания его должен заменить уполномоченный сервисный центр (услуга платная).

5.2. Особенности эксплуатации

ВНИМАНИЕ! Для исключения опасности повреждения двигателя регулярно очищайте перфоратор и вентиляционные каналы корпуса от мусора и пыли. Таким образом обеспечивается беспрепятственное охлаждение двигателя. Не допускайте попадания внутрь корпуса перфоратора посторонних предметов и жидкостей.

5.2.1. Если двигатель не запускается или внезапно останавливается при работе, сразу же отключите машину. Отсоедините вилку шнура питания машины от розетки электрической сети. Проверьте состояние электрической сети. Если сеть исправна, включите машину ещё раз. Если двигатель машины не работает, обратитесь в уполномоченный сервисный центр.

5.2.2. Колебания напряжения сети в пределах $\pm 10\%$ относительно номинального значения не влияют на нормальную работу машины. Однако, при тяжёлой нагрузке необходимо, чтобы на двигатель подавалось напряжение 220 В.

5.2.3. Не перегружайте машину. При выполнении работ, регламентированных данным «Руководством», не допускайте чрезмерного усилия подачи, вызывающего существенное падение оборотов электродвигателя. Невыполнение этого требования способно привести к перегрузке и выходу из строя электродвигателя машины. Не допускается эксплуатация машины с признаками кольцевого искрения на коллекторе электродвигателя.

5.2.4. Большинство проблем с двигателем вызвано ослаблением или плохими контактами в разъёмах, перегрузкой, пониженным напряжением (возможно, вследствие недостаточного сечения подводных проводов).

5.2.5. При большой длине и малом поперечном сечении подводных проводов на них происходит дополнительное падение напряжения, которое приводит к проблемам с двигателем. Поэтому для нормальной работы машины необходимо достаточное поперечное сечение подводных проводов. Рекомендованное поперечное сечение медного провода 1,5 мм² при общей длине не более 15 метров. При этом, не имеет значения, осуществляется подвод электроэнергии к машине через стационарные подводные провода, через удлинительный кабель или через комбинацию стационарных и удлинительных кабелей.

6. УСТРОЙСТВО ПЕРФОРАТОРА, Рис.2

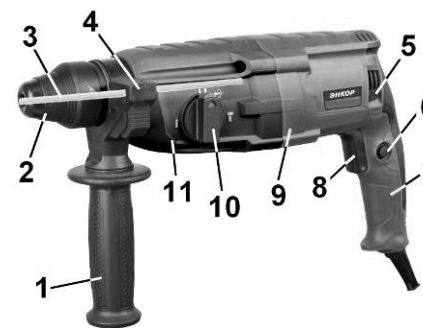


Рис. 2

ЗАПРЕЩАЕТСЯ производить изменение направления вращения переключателем реверса (5) или режима работы переключателем (10) при нажатом выключателе (8) и вращающемся патроне (2).

1. Рукоятка дополнительная
2. Патрон
3. Ограничитель глубины сверления
4. Фиксатор ограничителя глубины сверления
5. Переключатель направления вращения шпинделя (реверс)
6. Кнопка фиксации выключателя
7. Шнур питания
8. Выключатель
9. Корпус электродвигателя
10. Переключатель режима работы
11. Корпус редуктора

7. СБОРКА, Рис.2

7.1. Вращая ручку дополнительной рукоятки (1) против часовой стрелки, ослабьте хомут и установите рукоятку на перфоратор. Установите рукоятку в удобное положение. Зафиксируйте дополнительную ручку (1) вращением по часовой стрелке.

7.2. Нажмите на фиксатор (4). Вставьте ограничитель глубины сверления (3) в специальное отверстие на дополнительной рукоятке (1). Отпустите фиксатор (4) в выбранном положении ограничителя глубины сверления (3).

8. ПОДГОТОВКА К РАБОТЕ (Рис.2)

8.1. Проведите внешний осмотр рабочего инструмента и оснастки (адаптеров и переходников). Убедитесь в отсутствии внутри патрона (2) перфоратора пыли и строительного мусора.

8.2. Вставьте предварительно смазанный хвостовик рабочего инструмента или оснастки в патрон (2) перфоратора до характерного щелчка. Втулка патрона (2) должна находиться в исходном положении. Проверьте рабочий инструмент или оснастку, они должны надёжно зафиксироваться в патроне перфоратора, имея небольшой осевой люфт.

8.3. Для извлечения рабочего инструмента или оснастки из патрона перфоратора отведите втулку патрона (2) назад и извлеките хвостовик рабочего инструмента или оснастки из патрона (2).

9. ПОРЯДОК РАБОТЫ ПЕРФОРАТОРОМ

ЗАПРЕЩАЕТСЯ производить изменение направления вращения патрона (2) переключателем реверса (10) или режима работы переключателем (9) при нажатом выключателе (8) и вращающемся патроне (2).

9.1. Включение, Рис. 3

9.1.1. Подключите вилку шнура питания перфоратора к розетке электрической сети. Удерживайте крепко перфоратор за рукоятки (1) и (6) с учётом его веса и отдачи в момент пуска.

9.1.2. Нажмите выключатель (8), патрон (2) перфоратора начнет вращаться.

Для длительной работы, удерживая выключатель (8) в нажатом положении, зафиксируйте его в этом положении нажатием кнопки фиксации выключателя (6).

9.1.3. Для выключения перфоратора отпустите выключатель (8). Если выключатель (8) зафиксирован кнопкой фиксации (6), для выключения временно нажмите и отпустите выключатель (8).