

№ на схеме	Код	Наименование детали	Характеристика	К-во шт/изд
1*	16.13.00.03.00	Платформа (возможна замена на 28.00.00.10.00)		1
A**	16.13.01.00.00	Вилка в сборе (возможна замена на арт. 28.04.00.00.00)		1
2*	16.13.04.01.00	Ось (возможна замена на 28.00.00.22.00)		1
3*	16.13.04.00.00	Барабан направляющий (возможна замена на 28.00.00.25.00)	Ø 42	1
4	28.04.00.05.00	Ось-заклёпка		1
	28.04.00.00.00	Вилка в сборе		1
5	28.04.00.06.00	Вилка с шпилькой М5		1
6	16.13.01.03.00	Рычаг		1
7	00.02.02.02.25	Шайба		1
10	00.02.03.01.38	Винт	4x45	3
11*	16.13.00.04.00	Корпус (возможна замена на 28.00.00.11.00)		1
12*	16.13.02.00.00	Барабан ведущий в сборе (возможна замена на 28.05.00.00.00)		1
13	16.15.00.01.00	Корпус-накладка		1
15	00.02.03.01.25	Винт	3x11	2
16	28.00.01.04.00	Фиксатор		2
17	16.13.00.05.00	Корпус в сборе (два НК0810+626Z)		1
18	16.13.02.01.00	Шайба	Ø 8x Ø 12,5x2,5	1
19	28.00.00.16.00	Кольцо стопорное проволочное	Ø 8	1
20,49	00.02.02.02.16	Шайба	8 – 14 - 0,5/A	4
21	28.00.00.17.00	Вал	M8x1 L	1
22	28.00.00.19.00	Штифт	Ø3x5	1
23*	16.13.02.04.00	Колесо зубчатое (возможна замена на 28.00.00.18.00)	Z=33/ m=1	1
24,25	28.00.01.03.00	Щёткодержатель в сборе		2
26	28.00.01.01.00	Щётка электрическая	5x7x15	2
27	28.04.00.03.00	Упор		1
28	16.15.00.02.00	Корпус		1
29	16.14.00.05.00	Статор с дросселями		1
30	00.02.03.01.19	Винт	4x60	2
31	16.14.00.01.00	Диафрагма		1
32	16.14.00.02.00	Втулка резиновая		1
33	00.01.01.01.10	Подшипник	626Z	1
34	16.14.01.01.00	Якорь с вентилятором		1
35	00.01.01.01.05	Подшипник	608Z	1
36	28.01.00.02.00	Шкив ведущий	D=15,5 мм; Z=10	1
38	00.02.03.01.02	Винт	4x12	3
39	16.12.00.01.00	Кожух защитный		1
40*	16.13.03.02.00	Шкив ведомый (возможна замена на 28.02.02.00.00)	D=37,5/ Z=24	1
41	00.02.02.01.08	Шайба гровера	Ø8	1
42	00.01.01.01.39	Подшипник	627Z	1
43	28.02.01.00.00	Вал-шестерня	Z=5/ m=1 мм	1
44	00.02.03.01.34	Винт	4x65	2
45	16.13.00.01.00	Промцит		1
46	00.02.03.01.25	Винт	3x11	2
47	00.02.03.01.04	Винт	4x16	4
48	16.14.01.00.00	Маховик		1
50	00.02.02.03.03	Шайба стопорная	Ø 8	1
51	28.04.00.02.00	Пружина	D=7,5/ L=30	1
52	16.13.00.02.00	Крышка прижимная		1
53	16.12.01.00.00	Пылесборник		1
55	00.10.02.01.01	Шнур питания с вилкой	H05VV-F 2x0,75	1
56	28.00.00.09.00	Трубка защитная		1
57	00.10.01.04.16	Выключатель	STH FA5-10/2B(10A,250V)	1

Каталог запасных частей изделия

Действителен с:
07 ИЮЛЯ 2008 г.

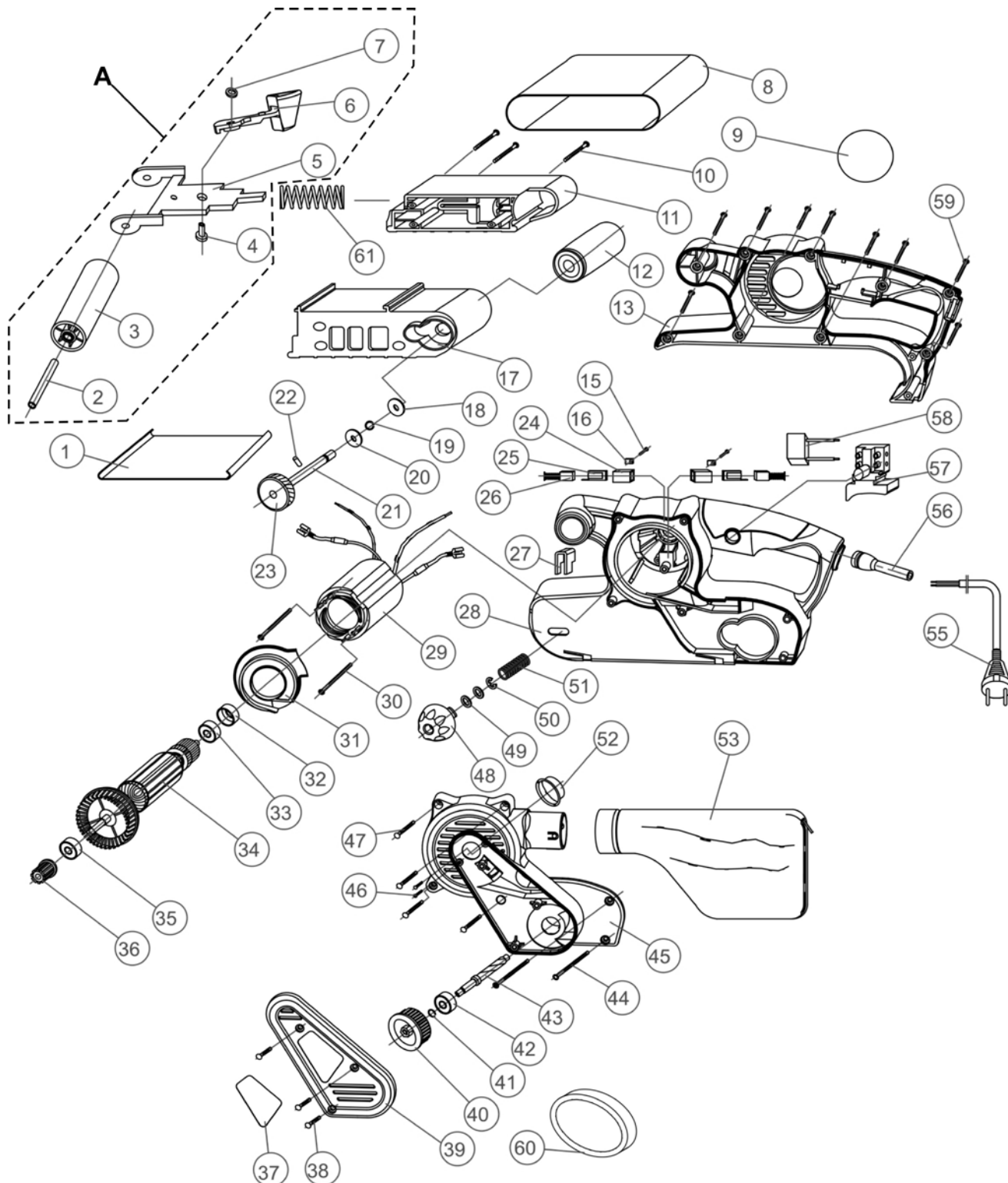
МАШИНА РУЧНАЯ
ЭЛЕКТРИЧЕСКАЯ
ЛЕНТОЧНОШЛИФОВАЛЬНАЯ

ЛШМ-76/900

58	00.10.04.01.07	Конденсатор	TNS-2ПНХ2К0,22мкФ 25085/21С	1
59	00.02.03.01.06	Винт	4x18	9
60	28.00.00.23.00	Ремень зубчатый	120XL 031	1
61	28.00.00.20.00	Пружина	D=15,5; L=43	1

* Возможна замена соответствующих деталей.

** Поз.А – арт. 16.13.01.00.00 - Вилка в сборе – (поз.2,3,4,5,6,7) – поставляется в сборе.



Каталог запасных частей изделия

Действителен с:
07 ИЮЛЯ 2008 г.

МАШИНА РУЧНАЯ
ЭЛЕКТРИЧЕСКАЯ
ЛЕНТОЧНОШЛИФОВАЛЬНАЯ

ЛШМ-76/900